



# ***BC200 BROYEUR DE BRANCHES***





# CONSTRUIT POUR **BROYER** AU QUOTIDIEN

Partout en Europe, les professionnels de l'élagage s'accordent à dire que lorsqu'il s'agit de matériel forestier, la performance, la qualité et la sécurité sont les choses les plus importantes pour l'utilisateur. Le pénible travail d'abattage appartient au passé. C'est ce nous vous proposons de découvrir avec les matériels Vermeer environnementaux et en particulier avec les broyeurs Vermeer.

Construit pour une utilisation quotidienne, les broyeurs Vermeer sont équipés de fonctions exclusives qui favorisent la facilité d'utilisation, une grande efficacité et la sécurité des opérateurs. Pratiques à entretenir et facile à transporter, les broyeurs Vermeer apportent une valeur ajoutée pour les élagueurs, les parcs et jardins et les équipes d'entretien des arbres qui cherchent à augmenter leur productivité et valoriser les résidus de broyage.







# BC200 BROYEUR DE BRANCHES

Conçue pour les professionnels européens de l'entretien des arbres qui exigent simplicité, productivité, sécurité et facilité d'entretien, le broyeur de branches Vermeer BC200 réunit tout dans un ensemble étroit et facile à transporter. Équipé d'un moteur à commande électrique conforme au stage V, il offre une productivité de broyage supérieure à celle de son prédécesseur, le broyeur BC190XL.

Capable de broyer des branches de 20,3 cm, le BC200 dispose d'un processus de démarrage en deux étapes avec son système d'entraînement direct pour maximiser l'efficacité de l'opérateur, tandis que le système de contrôle du moteur Ecolde™ optimise le rendement énergétique et minimise le bruit. Il est efficace et productif.



## Démarrage en deux étapes et facilité de fonctionnement

Le processus de démarrage en deux étapes permet aux opérateurs de passer en quelques instants, du démarrage au broyage. Un bouton d'alimentation et un interrupteur de commande facilitent l'utilisation. La puissante capacité de traction et l'ouverture de la trémie d'alimentation surdimensionnée donneront à vos opérateurs l'envie de l'alimenter de plus en plus. Le système SmartFeed™ contrôle les rouleaux d'alimentation, les stoppe si nécessaire lorsque le régime moteur baisse. C'est la simplicité même.



## Moteur conforme stage V

Un moteur Kubota à commande électrique phase V de l'UE délivre 57 ch (42,5 kW) et la meilleure capacité de carburant de sa catégorie tout en respectant les normes de sécurité et d'émission EN 13525:2020. Le système Ecolde est réglable, il permet d'économiser du carburant et de réduire les nuisances sonores en baissant automatiquement le régime moteur après une ou cinq minutes d'inactivité.



## Facilité d'entretien

Moins de portes, c'est plus de confort. Un capot moteur pivotant monobloc offre une accessibilité optimale aux composants internes. Pour faciliter l'entretien, notamment les couteaux du broyeur, le contre couteau et les points de graissage le BC200 a été conçue pour que les pièces d'usure soient à portée de main.



## Conception durable

De la peinture au châssis, ce broyeur est équipé pour le long terme. Une capacité de 1 800 kg par essieu assure stabilité, résistance pendant le broyage et le transport. Le traitement du revêtement par poudre thermodurcissable aide à protéger la machine contre le temps et les intempéries - elle aura toujours un bel aspect longtemps après avoir broyé des tonnes de branches.



## La garantie Vermeer 3 ans

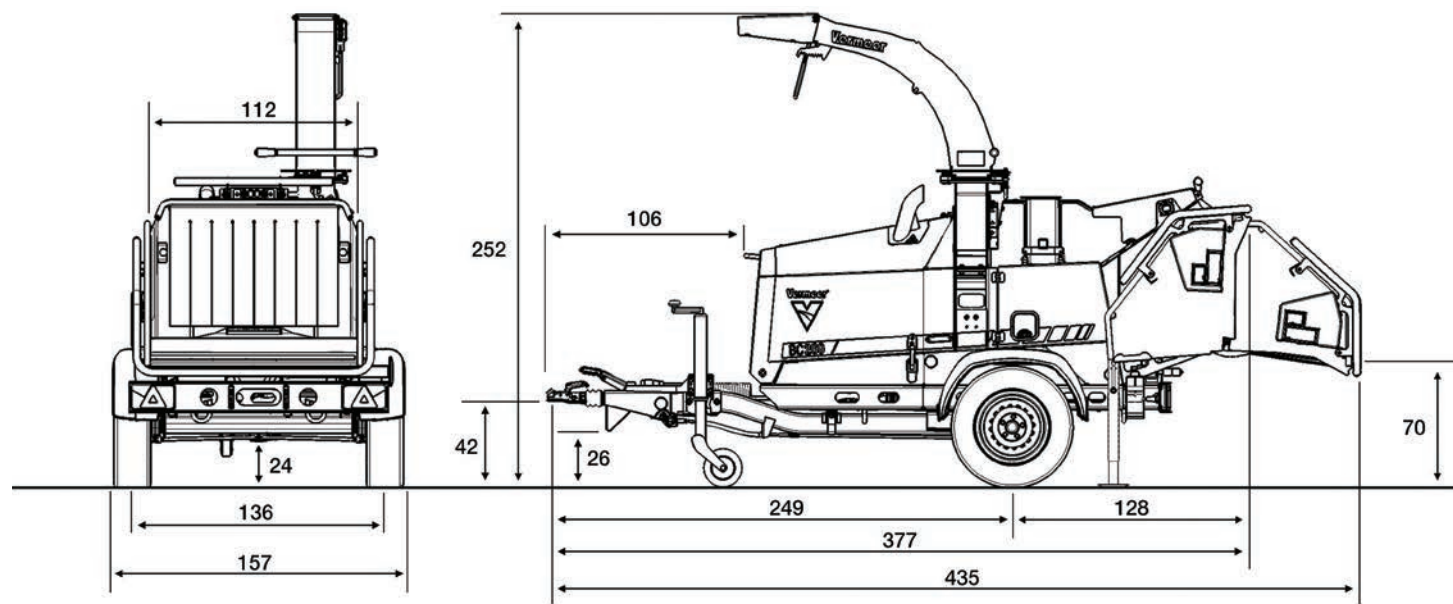
Le BC200 est livré avec une garantie de 3 ans avec une option d'extension jusqu'à 5 ans/5 000 heures. C'est la meilleure façon de protéger votre investissement.



# PIECES VERMEER ET SAV

Vous pouvez compter sur le SAV de qualité de la part des techniciens des concessionnaires Vermeer, au moment et à l'endroit où vous en avez le plus besoin. Compte tenu de notre connaissance de vos métiers, Vermeer s'efforcera de répondre à vos demandes avec un soin et une rapidité d'expert. Nous connaissons vos machines mieux que quiconque. La fiabilité est importante lorsque les machines ont besoin d'être entretenues. Nous sommes fiers de résoudre les problèmes rapidement, ce qui vous aide à maximiser votre productivité.

Votre expérience du service client Vermeer est importante pour nous. Nous savons que vous voulez garder votre équipement et vos opérateurs en bonne santé. En ce qui concerne les pièces détachées, votre concessionnaire Vermeer s'efforcera de vous fournir ce dont vous avez besoin dans les plus brefs délais - car quand vous avez besoin d'une pièce, vous en avez besoin maintenant. Les concessionnaires Vermeer et les concessionnaires régionaux Vermeer s'efforcent de répondre à vos besoins de manière rapide, cohérente et efficace. C'est la méthode Vermeer.



CARACTERISTIQUES TECHNIQUES	BC200 BROYEUR DE BRANCHES
<b>DIMENSIONS ET POIDS</b>	
Longueur - table d'alimentation fermée	377 cm
Longueur - table d'alimentation ouverte	435 cm
Largeur maximale	157 cm
Hauteur maximale	251 cm
Poids	1.465 kg
Poids du timon	80 kg
<b>MOTEUR</b>	
Marque et modèle	Kubota WG1605
Puissance brute maximale	57 hp (42,5 kW)
Capacité du réservoir de carburant	39,5 L
Consommation maximale de carburant	7 L/hr
Type de carburant	Essence sans plomb 95, éthanol à 10% maximum
Angle maximal de fonctionnement continu	30°
Type d'embrayage	Entraînement direct

CARACTERISTIQUES TECHNIQUES	BC200 BROYEUR DE BRANCHES
<b>SYSTEME D'ALIMENTATION</b>	
Diamètre du rouleau d'alimentation supérieur	40 cm
Diamètre du rouleau d'alimentation inférieur	26 cm
Force de serrage du rouleau	396 kg
Ouverture d'entrée	20.3 cm x 30.5 cm
Largeur de la table d'alimentation	114 cm
Longueur de la table d'alimentation	70 cm
Hauteur de la trémie d'alimentation	79 cm
<b>SYSTEME HYDRAULIQUE</b>	
Capacité du réservoir	22,7 L
Huile biodégradable	en option
<b>AUTRES OPTIONS</b>	
Peinture spéciale	Disponible en option



**Vermeer EMEA**  
Europe, Middle East and Africa  
P.O. Box 323  
4460 AS Goes  
The Netherlands  
+31 (0) 113-272700 • [vermeer.com](http://vermeer.com)

Vermeer Manufacturing International Goes se réserve le droit d'apporter des modifications à l'ingénierie, à la conception et aux spécifications, d'ajouter des améliorations ou d'arrêter la fabrication à tout moment sans préavis ni obligation.

Les équipements présentés le sont à titre d'illustration uniquement et peuvent afficher des accessoires ou des composants optionnels spécifiques à leur région du monde. Veuillez contacter votre revendeur Vermeer local pour plus d'informations sur les spécifications des machines.

Vermeer, le logo Vermeer et Ecolde sont des marques déposées de Vermeer Manufacturing Company aux États-Unis et/ou dans d'autres pays. Kubota est une marque commerciale de Kubota Engine Corporation.

2020 Vermeer Manufacturing International Goes. Tous droits réservés.

LF01997 09/20



***BC200 BROYEUR DE BRANCHES***